

Sichere und smarte Steuerungslösungen für das 21. Jahrhundert

Stromlaufplan & Pneumatikplan



Anlagenbezeichnung: Montagezelle (MBA)
Schaltplanbezeichnung: SP_Montagezelle_IBS

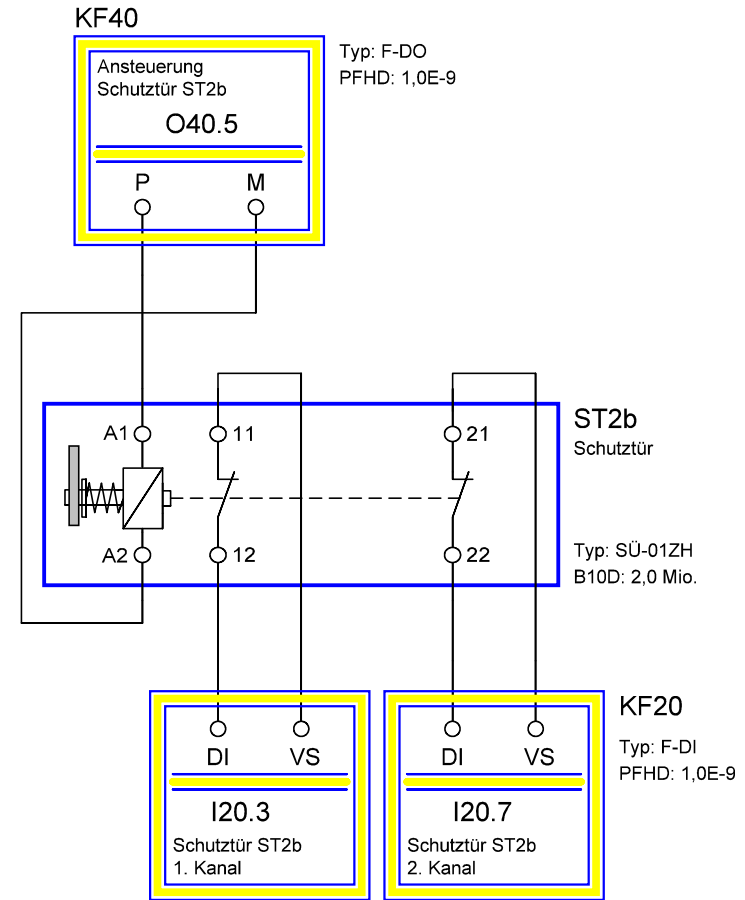
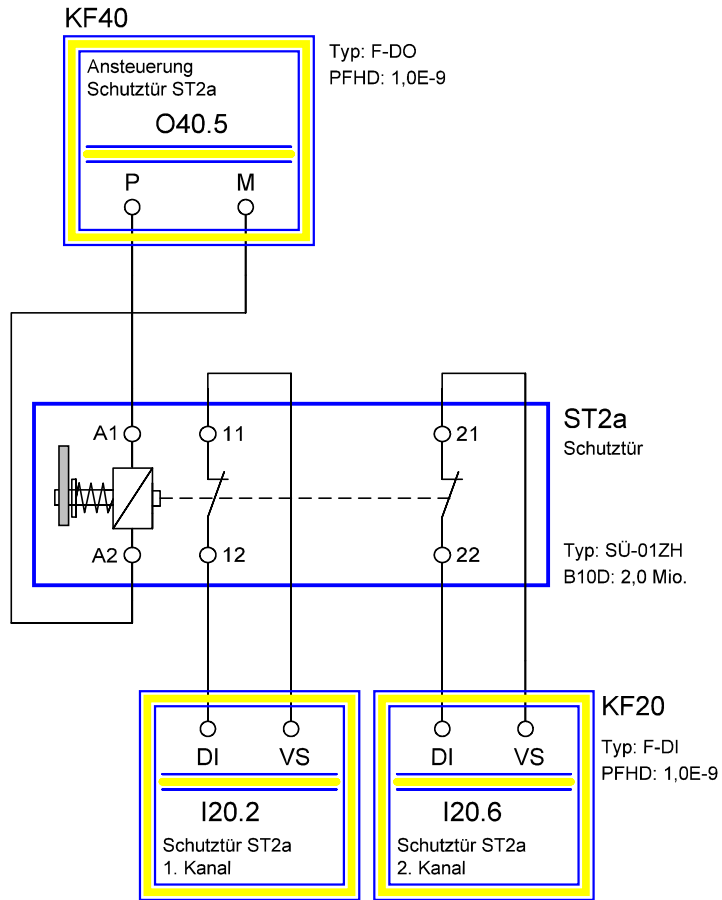
Letzte Änderung: April 2022
Bearbeiter: U. Schuster
Version: V2.0

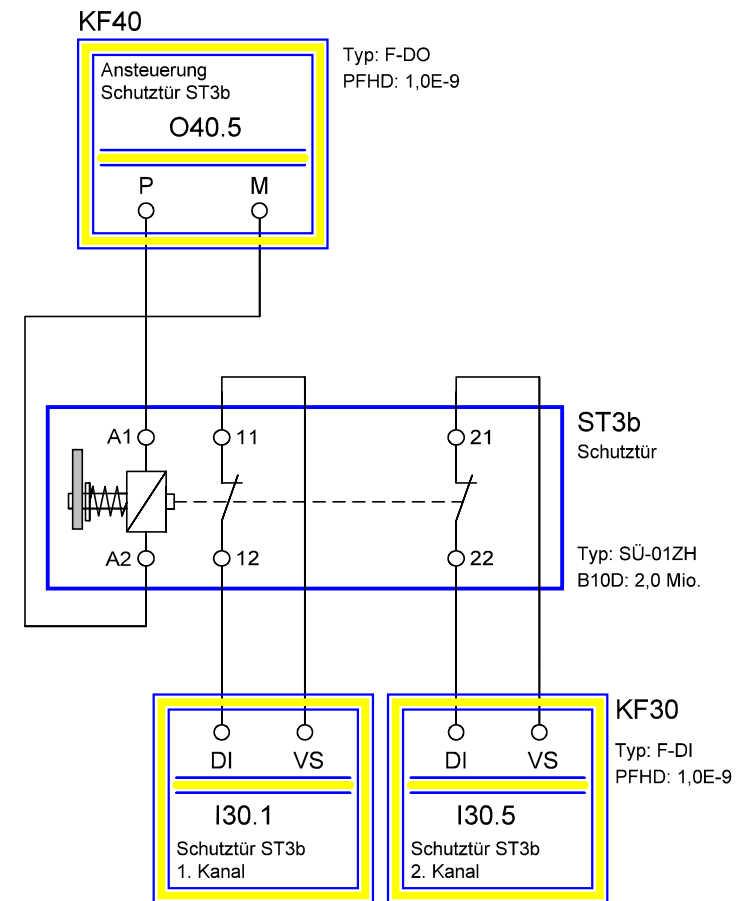
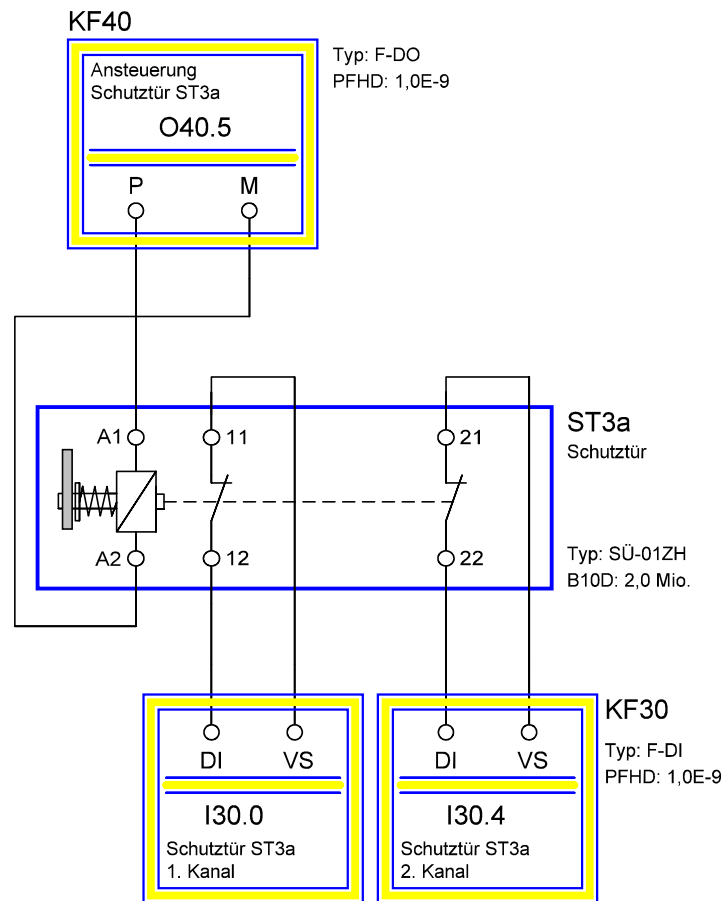
sPlan-Version: V7.0

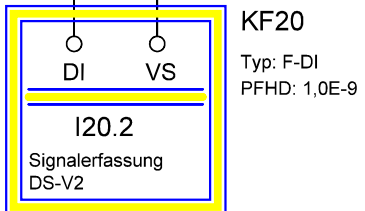
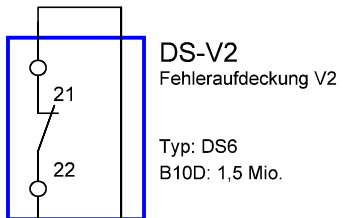
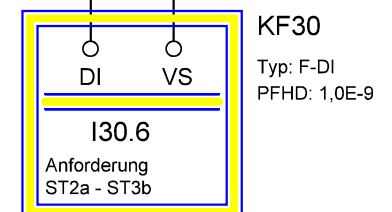
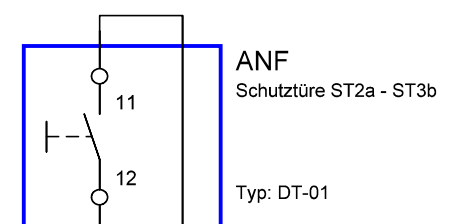
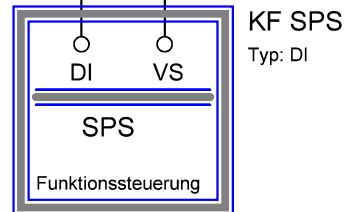
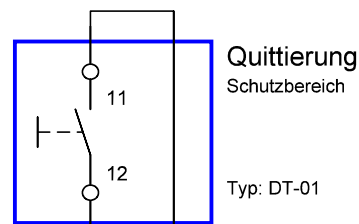
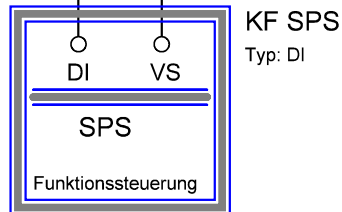
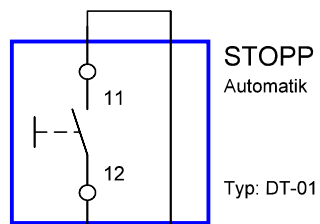
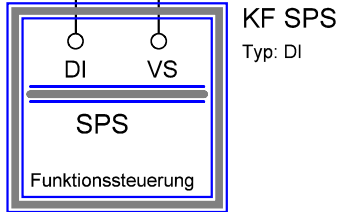
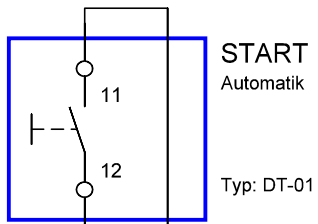
Schaltplanersteller

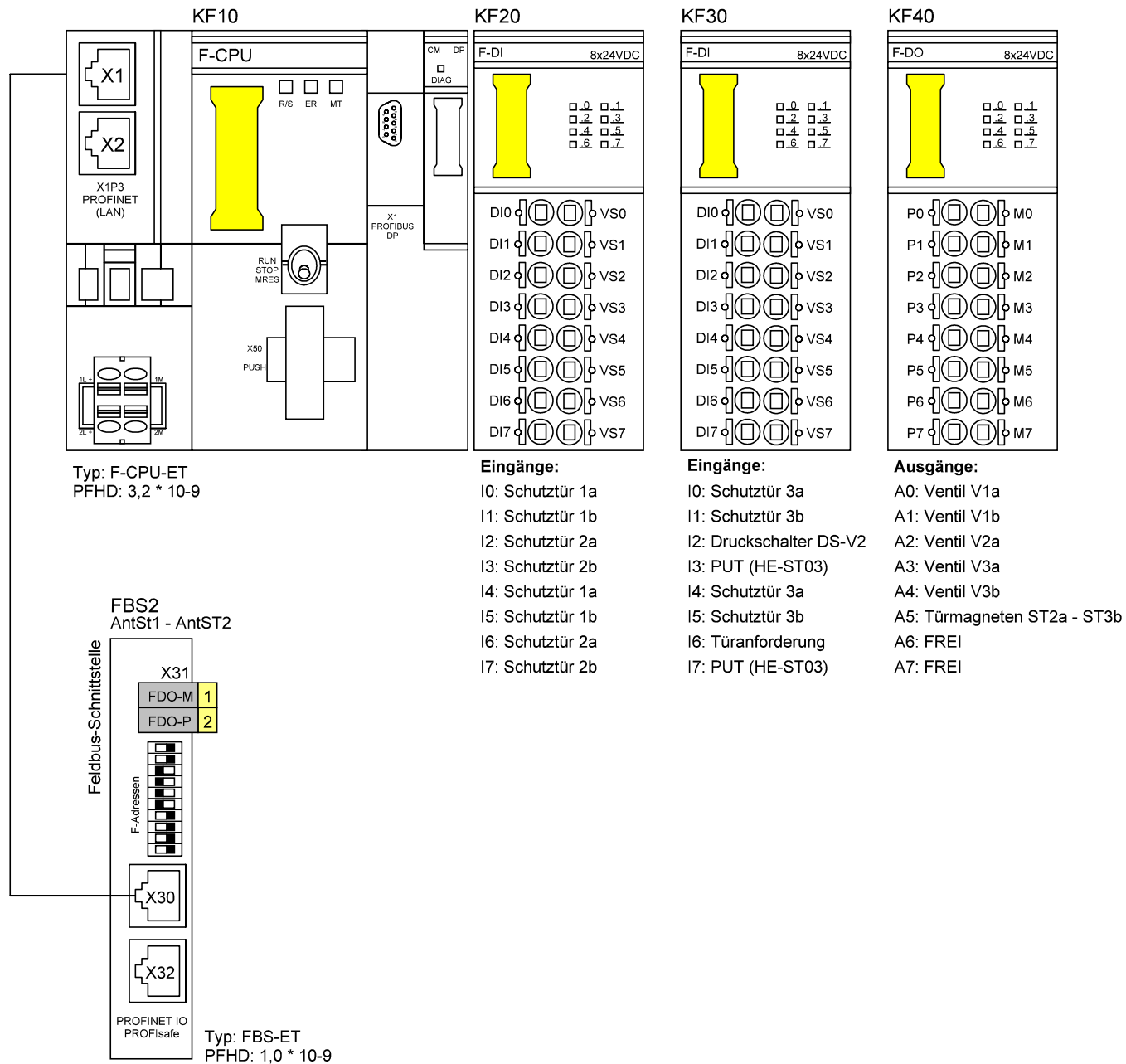
IBS Ingenieurbüro Udo Schuster

Straße: Stenzelbergstr. 5
Ort: 53639 Königswinter
Tel.: 02244 903 22 66
Mobil: 01512 / 22 911 87
E-Mail: info@ibs-cepartner.de
Web: www.ibs-cepartner.de

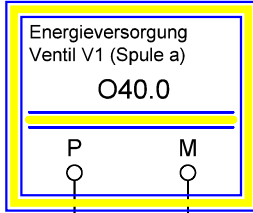






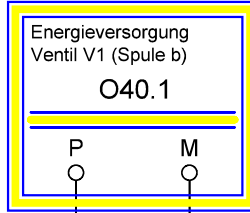


KF40



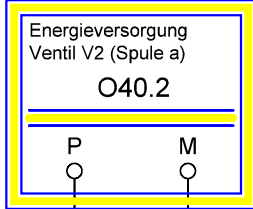
Typ: F-DO
PFHD: 1,0E-9

KF40



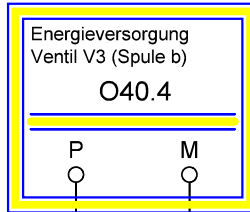
Typ: F-DO
PFHD: 1,0E-9

KF40



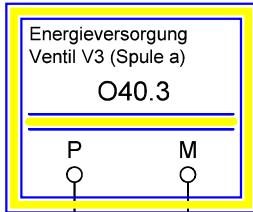
Typ: F-DO
PFHD: 1,0E-9

KF40

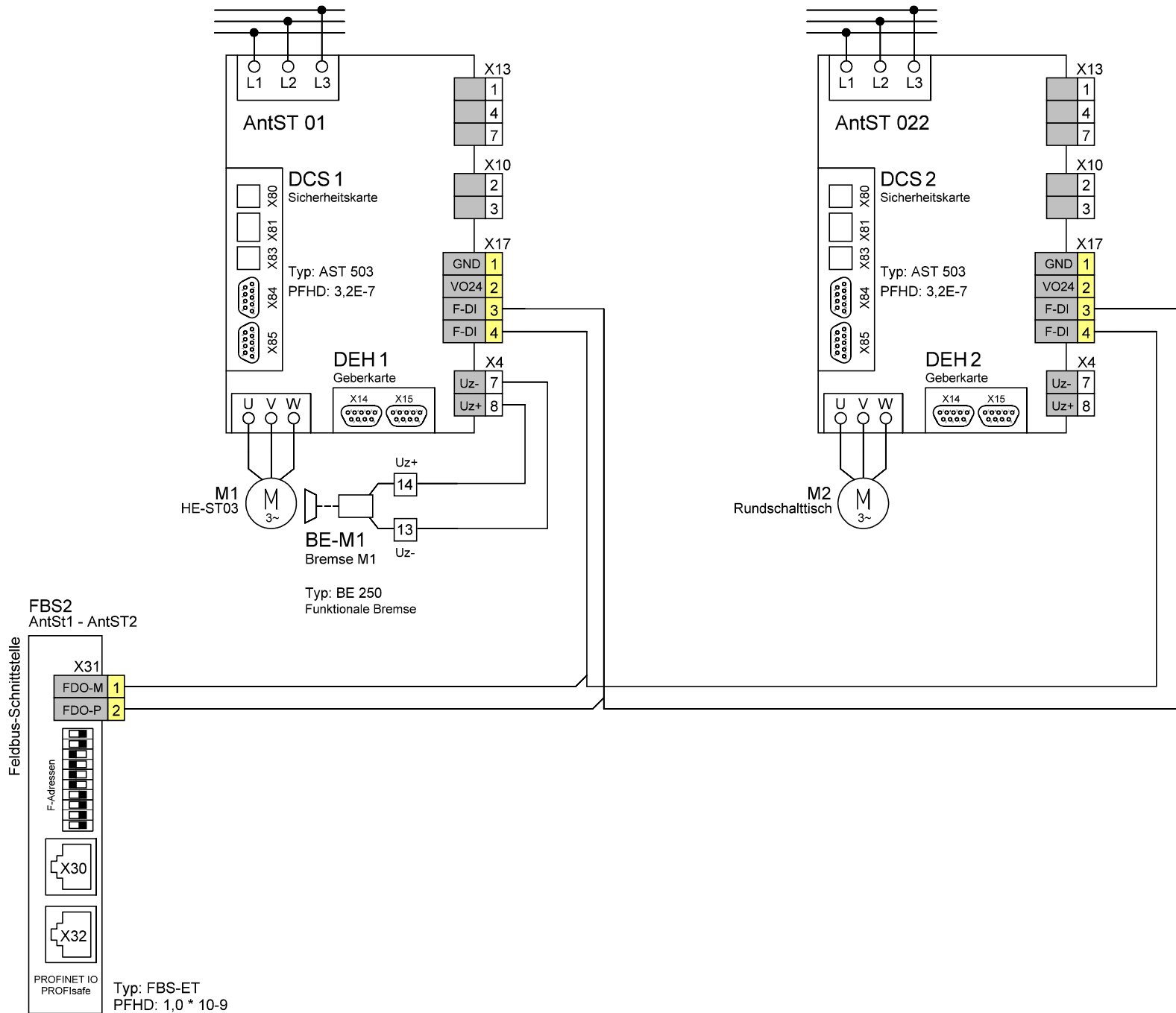


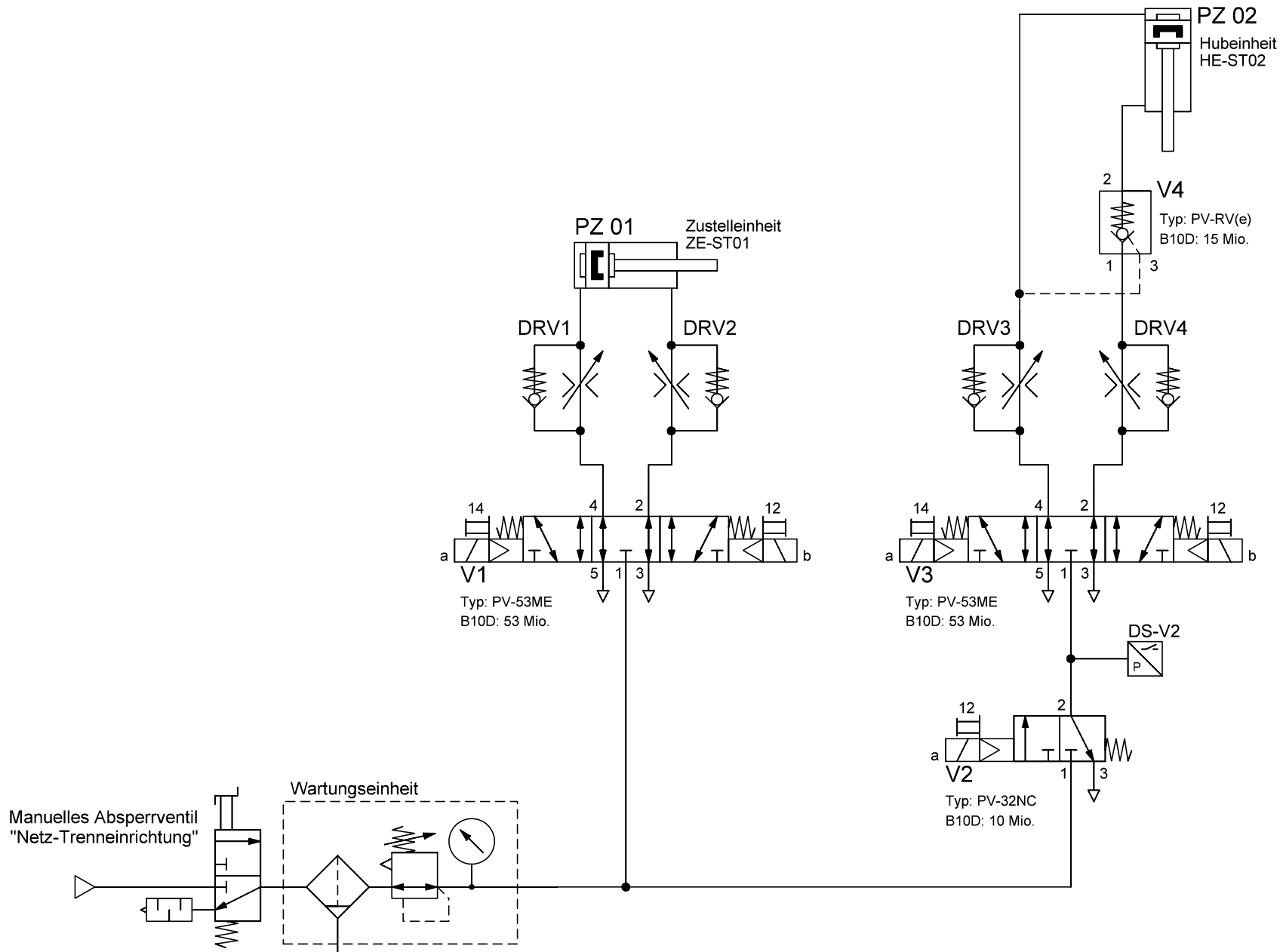
Typ: F-DO
PFHD: 1,0E-9

KF40



Typ: F-DO
PFHD: 1,0E-9





Datum:	Apr. 22	Änderung	Datum:	Name:	IBS Ing.-Büro Schuster	Zeichnungs-Nr.:	SP_Montagezelle_IBS	Projektbezeichnung:	Montagezelle (MBA)	Inhalte:	Pneumatikventile	Blatt:	8
--------	---------	----------	--------	-------	---------------------------	-----------------	---------------------	---------------------	--------------------	----------	------------------	--------	---