

Sichere und smarte Steuerungslösungen für das 21. Jahrhundert

Stromlaufplan & Fluidplan



Anlagenbezeichnung: Integriertes Fertigungssystem

Schaltplanbezeichnung: SP_IFS_IBS

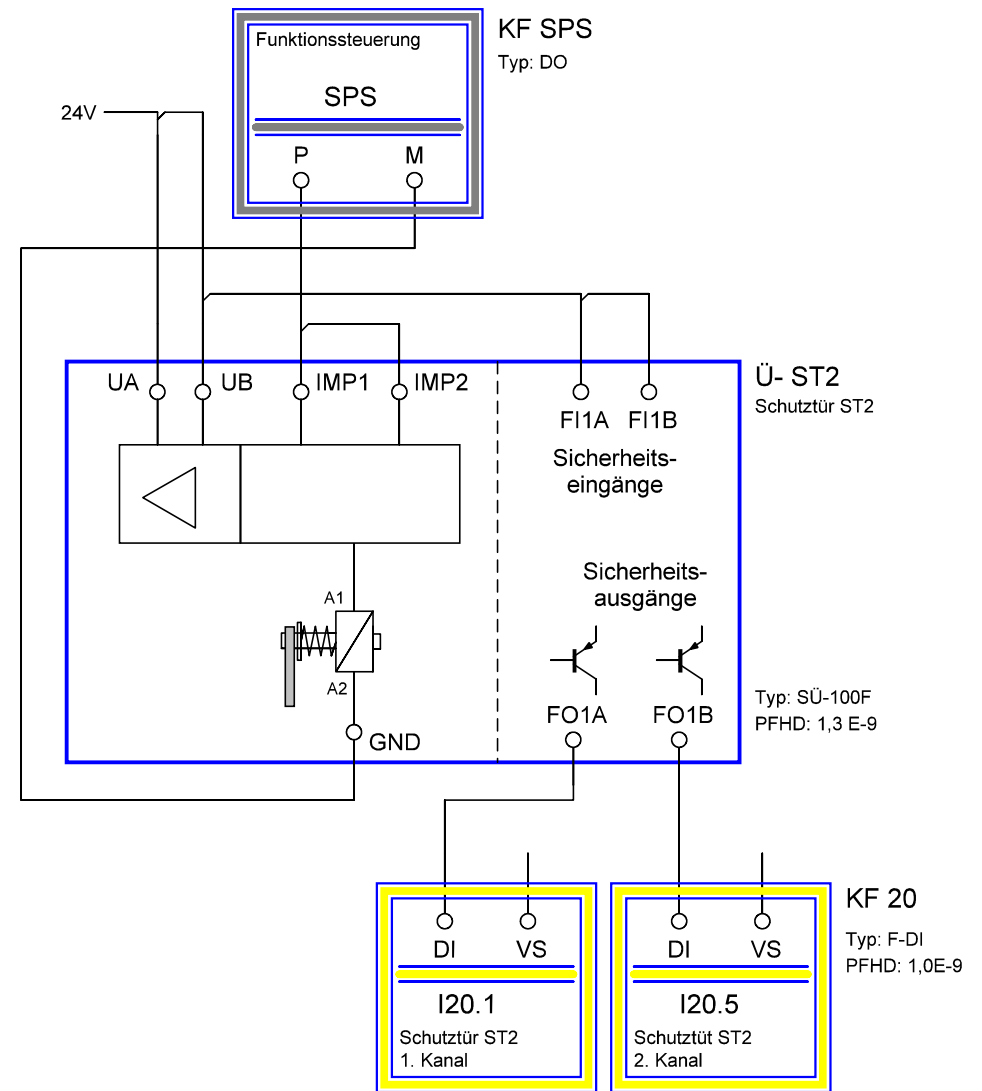
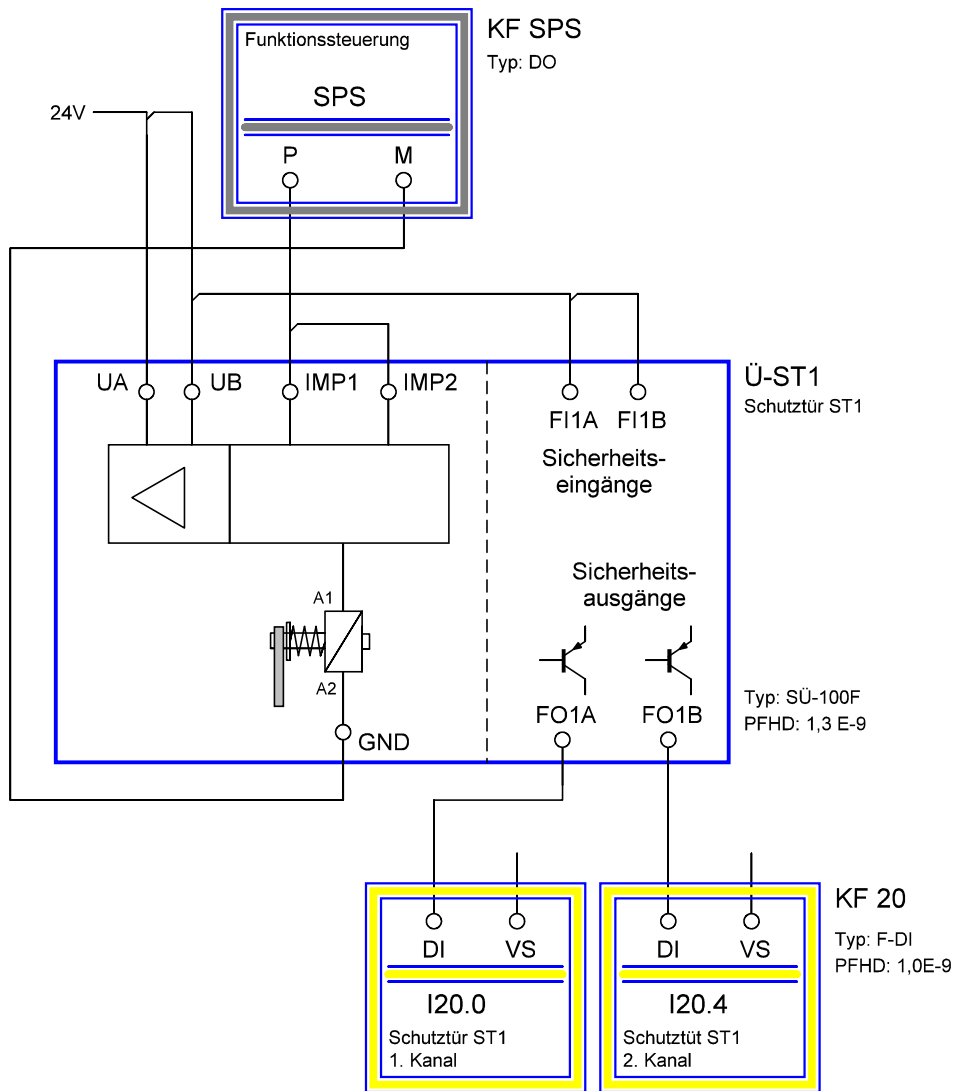
Letzte Änderung: April 2022
Bearbeiter: U. Schuster
Version: V1.0

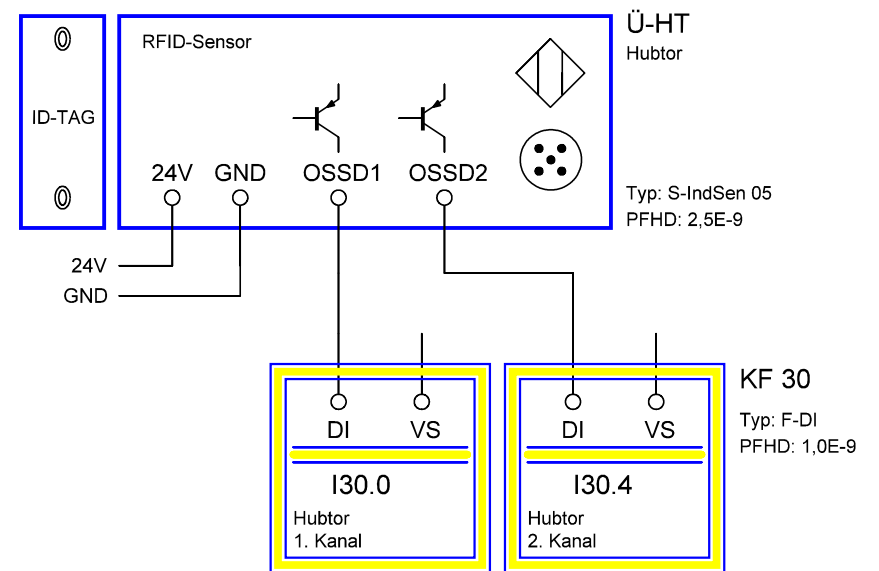
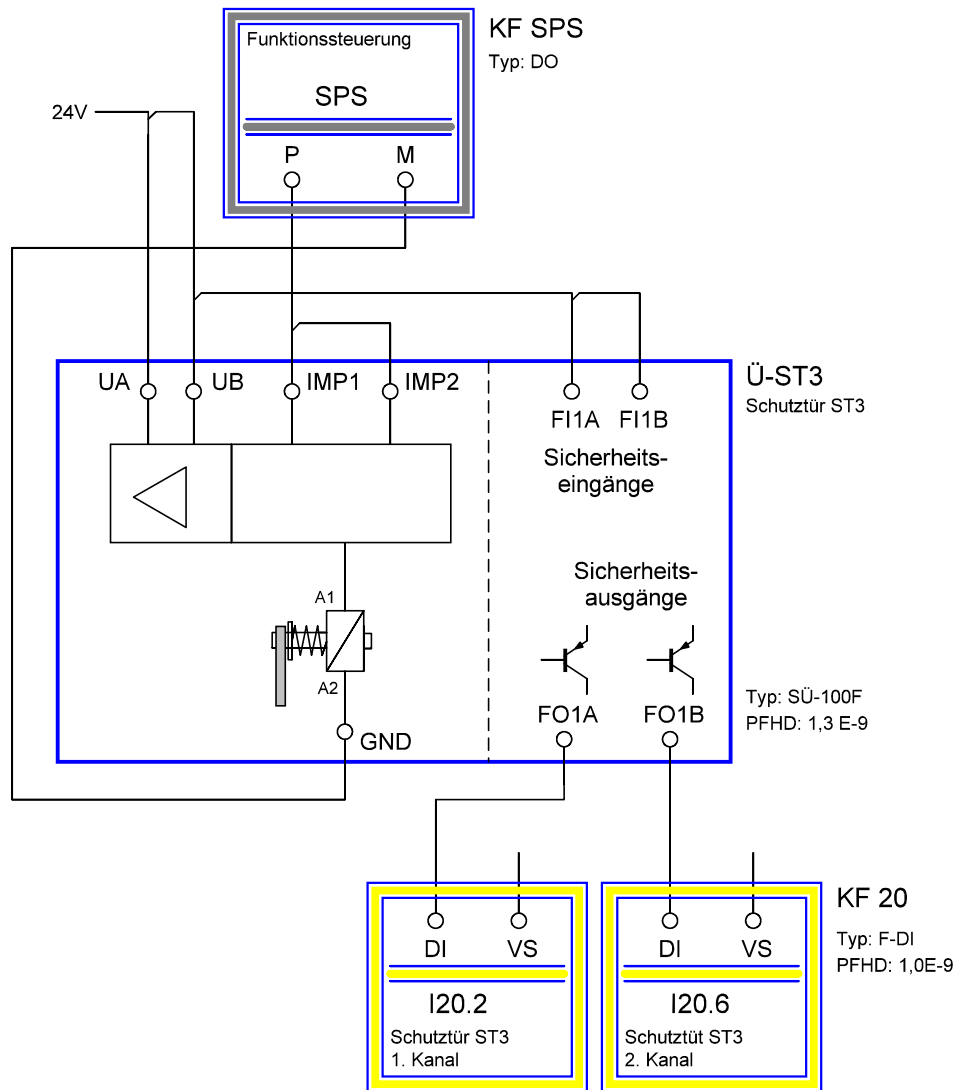
sPlan-Version: V7.0

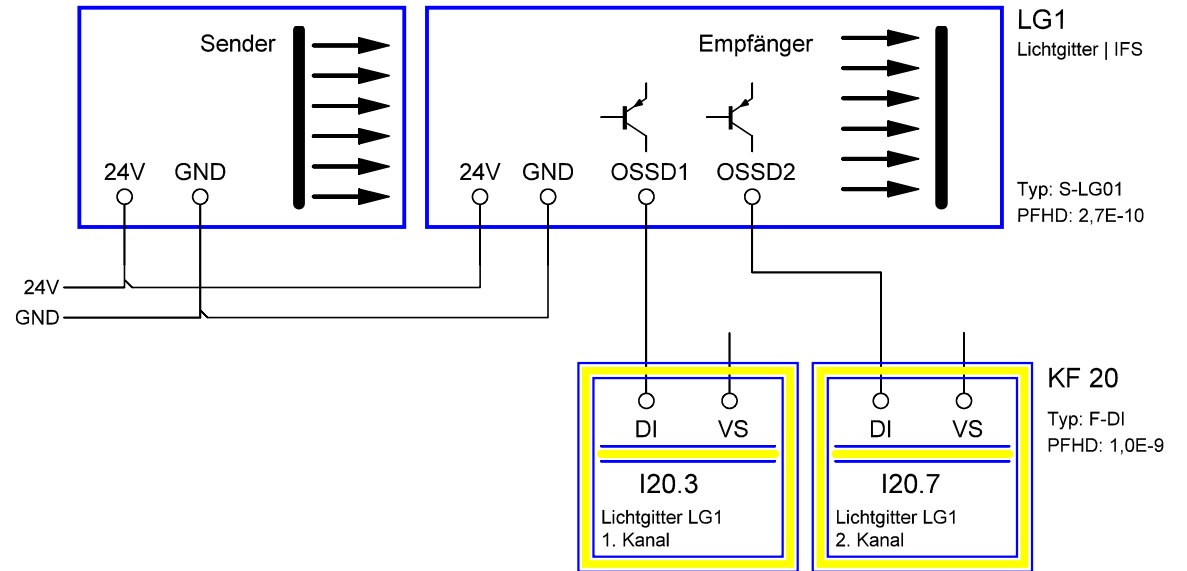
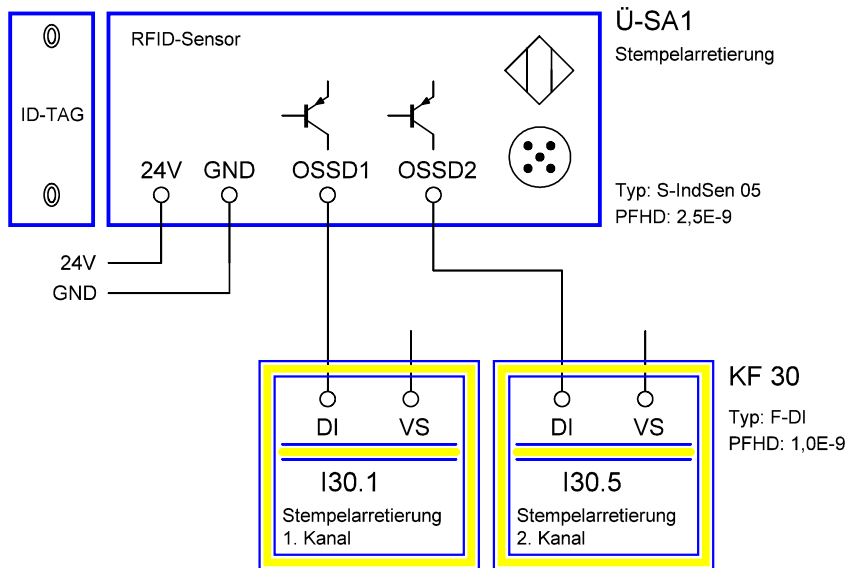
Schaltplanersteller

IBS Ingenieurbüro Udo Schuster

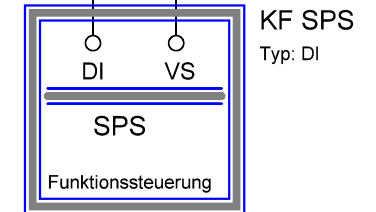
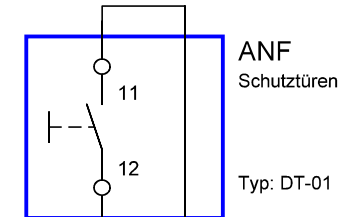
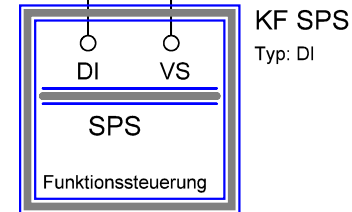
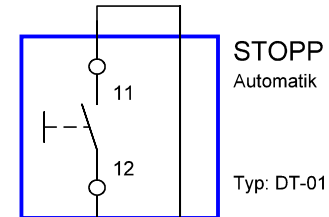
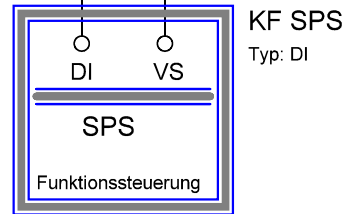
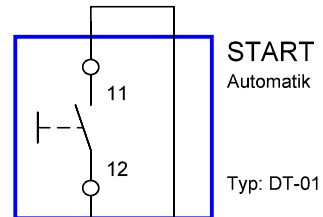
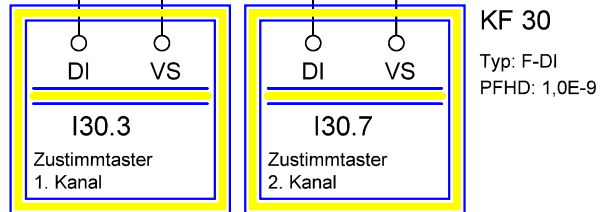
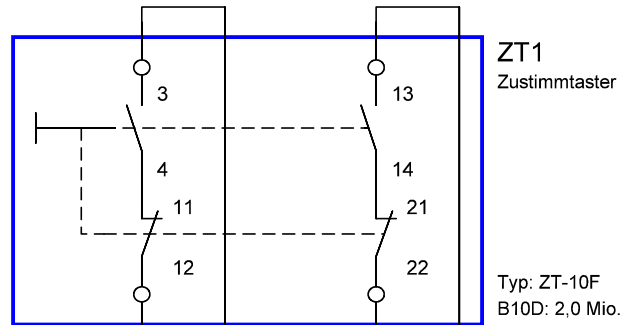
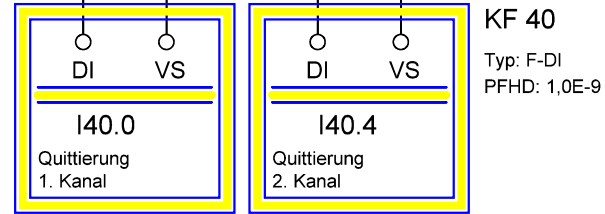
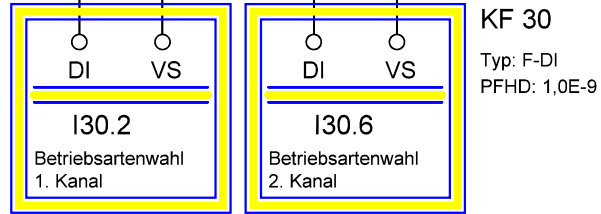
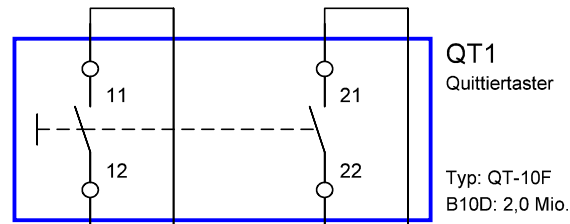
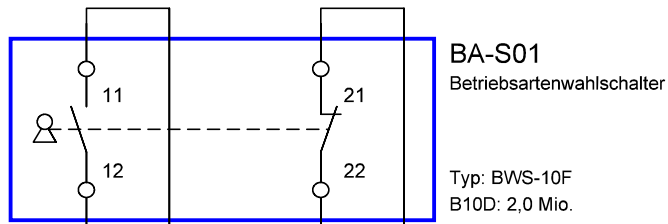
Straße: Stenzelbergstr. 5
Ort: 53639 Königswinter
Tel.: 02244 903 22 66
Mobil: 01512 / 22 911 87
E-Mail: info@ibs-cepartner.de
Web: www.ibs-cepartner.de

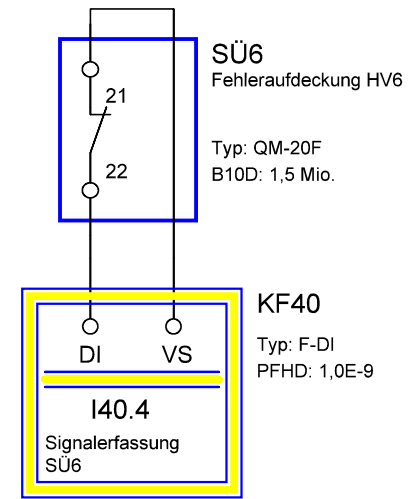
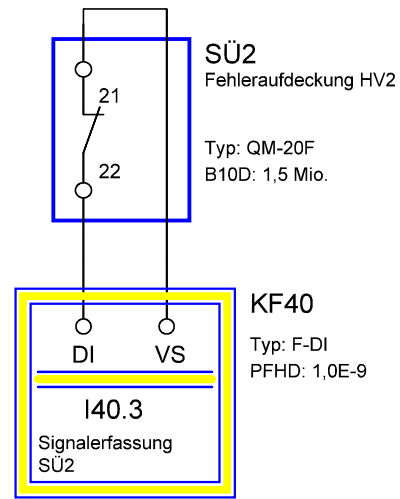
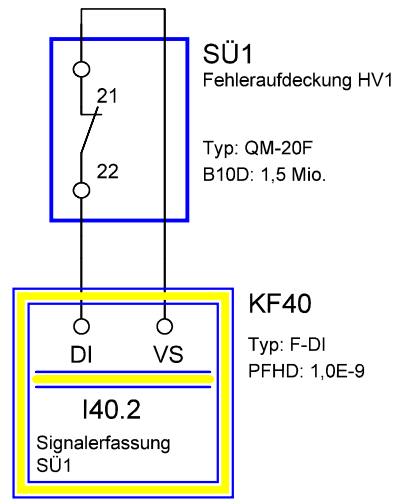
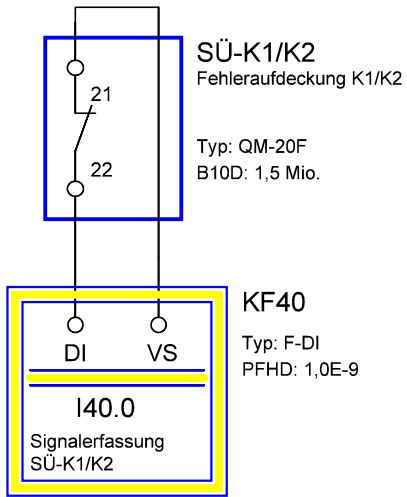


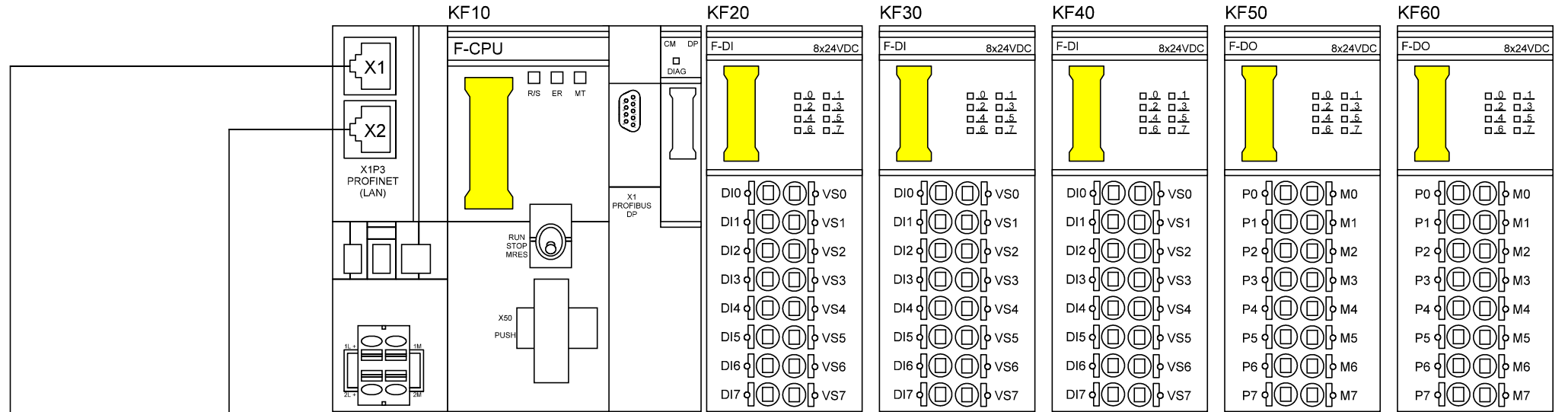




I = Auto
II = Einrichten
I II
V







Typ: F-CPU-ET
PFHD: 3,2 * 10-9

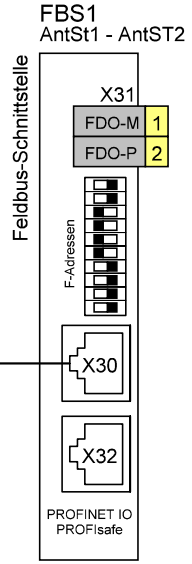
- Eingänge:**
- I0: Schutztür ST1
 - I1: Schutztür ST2
 - I2: Schutztür ST3
 - I3: Schutztür LG1
 - I4: Schutztür ST1
 - I5: Schutztür ST2
 - I6: Schutztür ST3
 - I7: Schutztür LG1

- Eingänge:**
- I0: Hubtor
 - I1: Stempelarreterierung
 - I2: BWS-Schalter
 - I3: Zustimmungtaster
 - I4: Hubtor
 - I5: Stempelarreterierung
 - I6: BWS-Schalter
 - I7: Zustimmungtaster

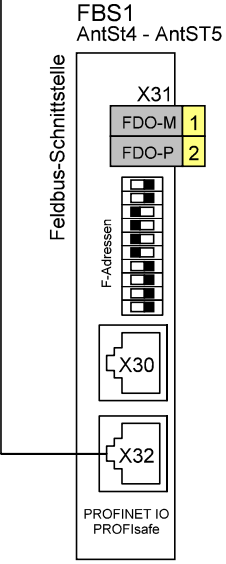
- Eingänge:**
- I0: Quittiertaster
 - I1: SÜ-K1/K2
 - I2: SÜ1 (HV1)
 - I3: SÜ2 (HV2)
 - I4: Quittiertaster
 - I5: SÜ6 (HV6)
 - I6: FREI
 - I7: FREI

- Ausgänge:**
- A0: Schütz K1
 - A1: Schütz K2
 - A2: Ventil HV1
 - A3: Ventil HV2
 - A4: Ventil HV3
 - A5: Ventil HV4a
 - A6: Ventil HV4b
 - A7: Bremse BE6

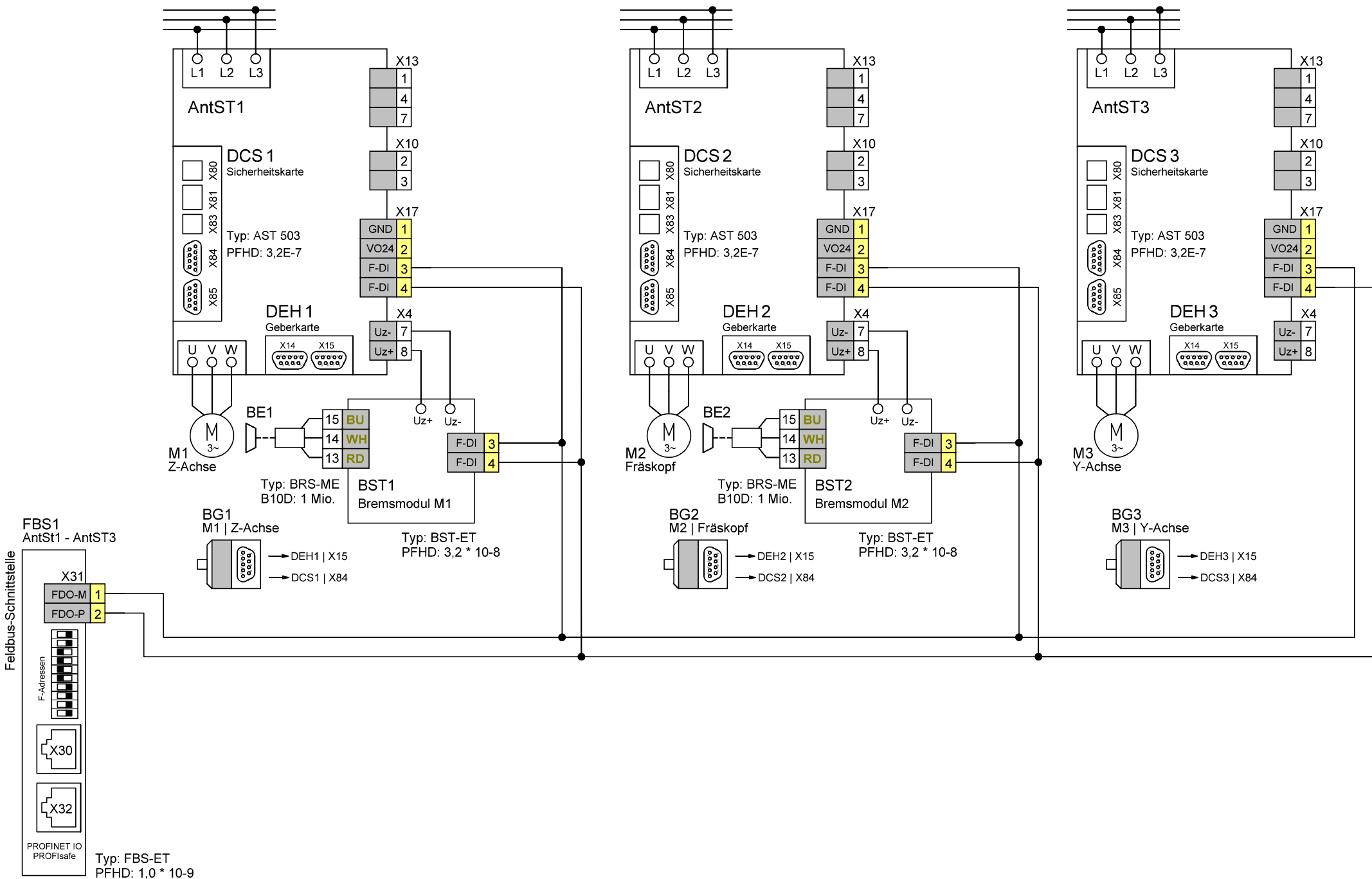
- Ausgänge:**
- A0: Roboter LG1
 - A1: Roboter Presse
 - A2: Roboter HT1
 - A3: FREI
 - A4: FREI
 - A5: FREI
 - A6: FREI
 - A7: FREI

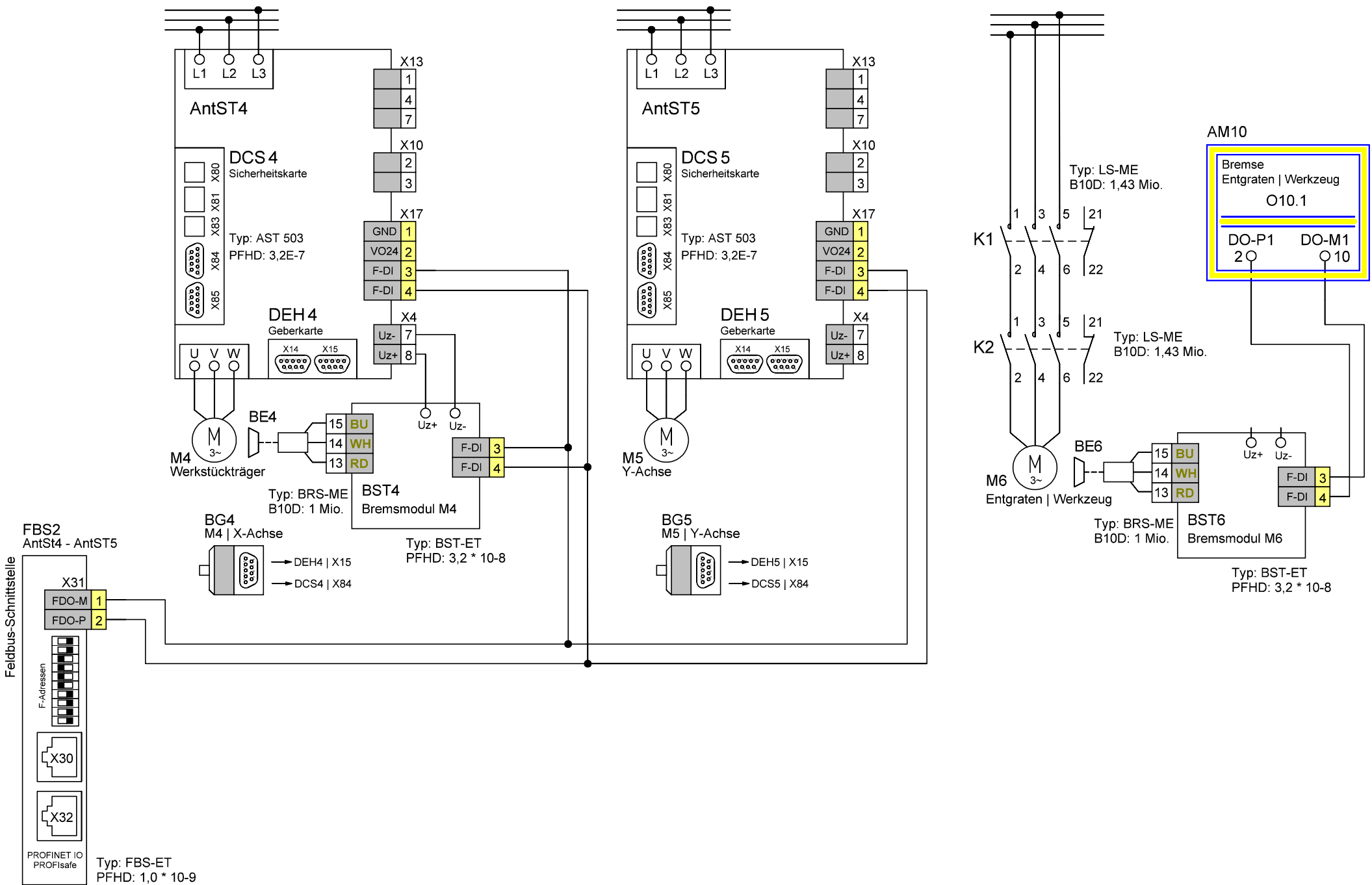


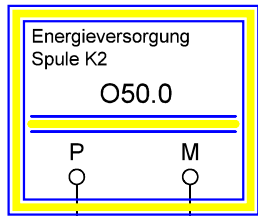
Typ: FBS-ET
PFHD: 1,0 * 10-9



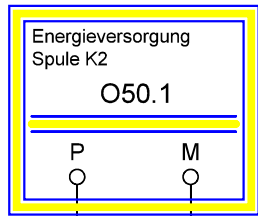
Typ: FBS-ET
PFHD: 1,0 * 10-9



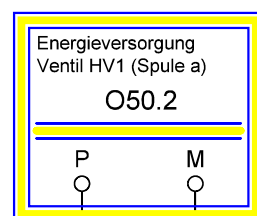




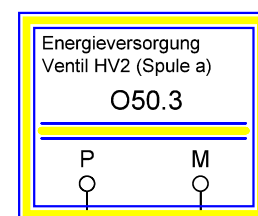
KF 50
Typ: F-DO
PFHD: 1,0E-9



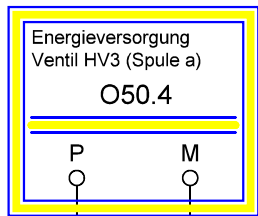
KF 50
Typ: F-DO
PFHD: 1,0E-9



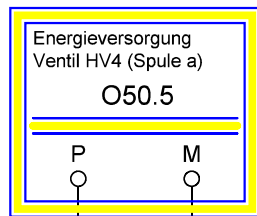
KF 50
Typ: F-DO
PFHD: 1,0E-9



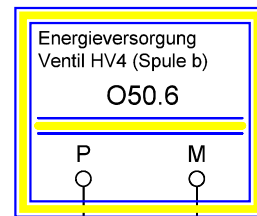
KF 50
Typ: F-DO
PFHD: 1,0E-9



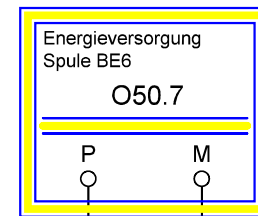
KF 50
Typ: F-DO
PFHD: 1,0E-9



KF 50
Typ: F-DO
PFHD: 1,0E-9



KF 50
Typ: F-DO
PFHD: 1,0E-9



KF 50
Typ: F-DO
PFHD: 1,0E-9

