

Sichere und smarte Steuerungslösungen für das 21. Jahrhundert

## Stromlaufplan & Fluidplan



Anlagenbezeichnung: Integriertes Fertigungssystem  
Schaltplanbezeichnung: SP\_IFS\_IBS  
(ohne red. Geschwindigkeit)

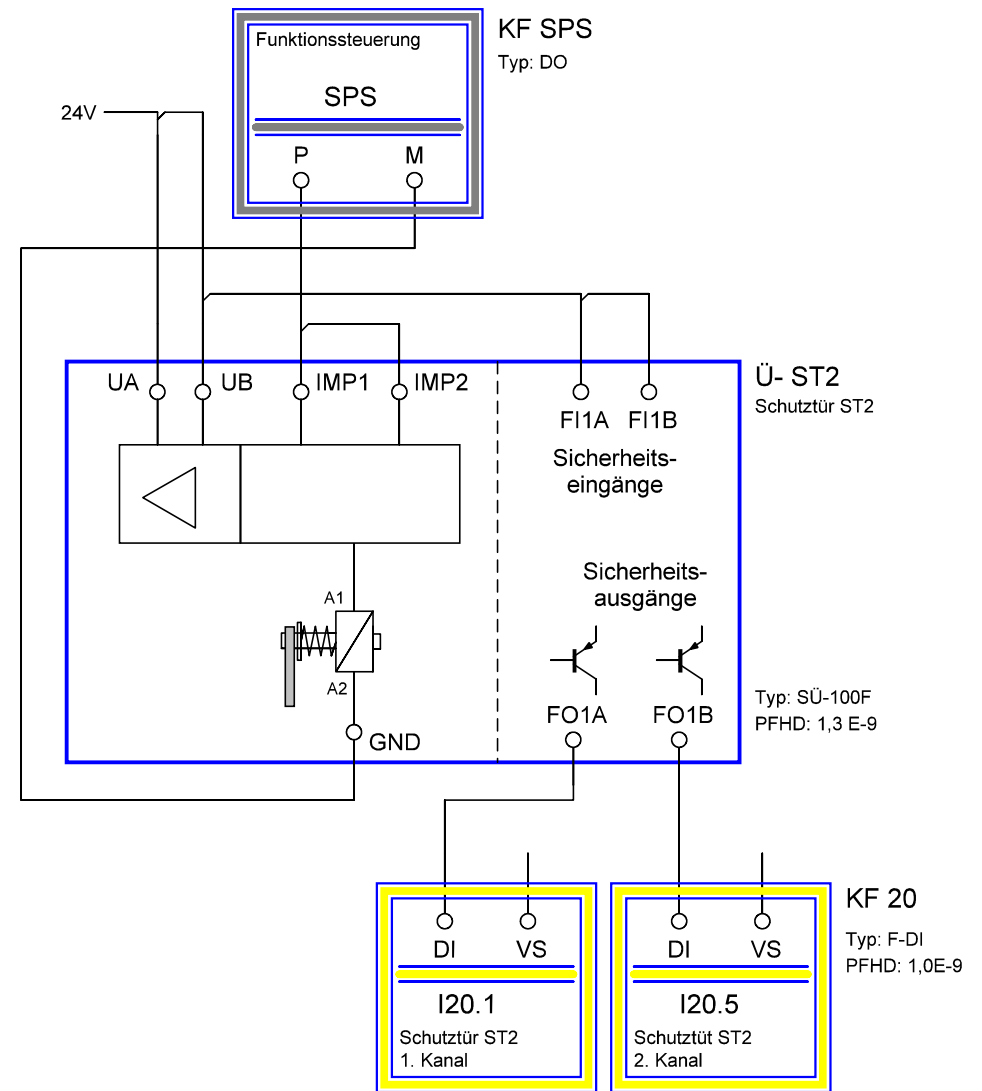
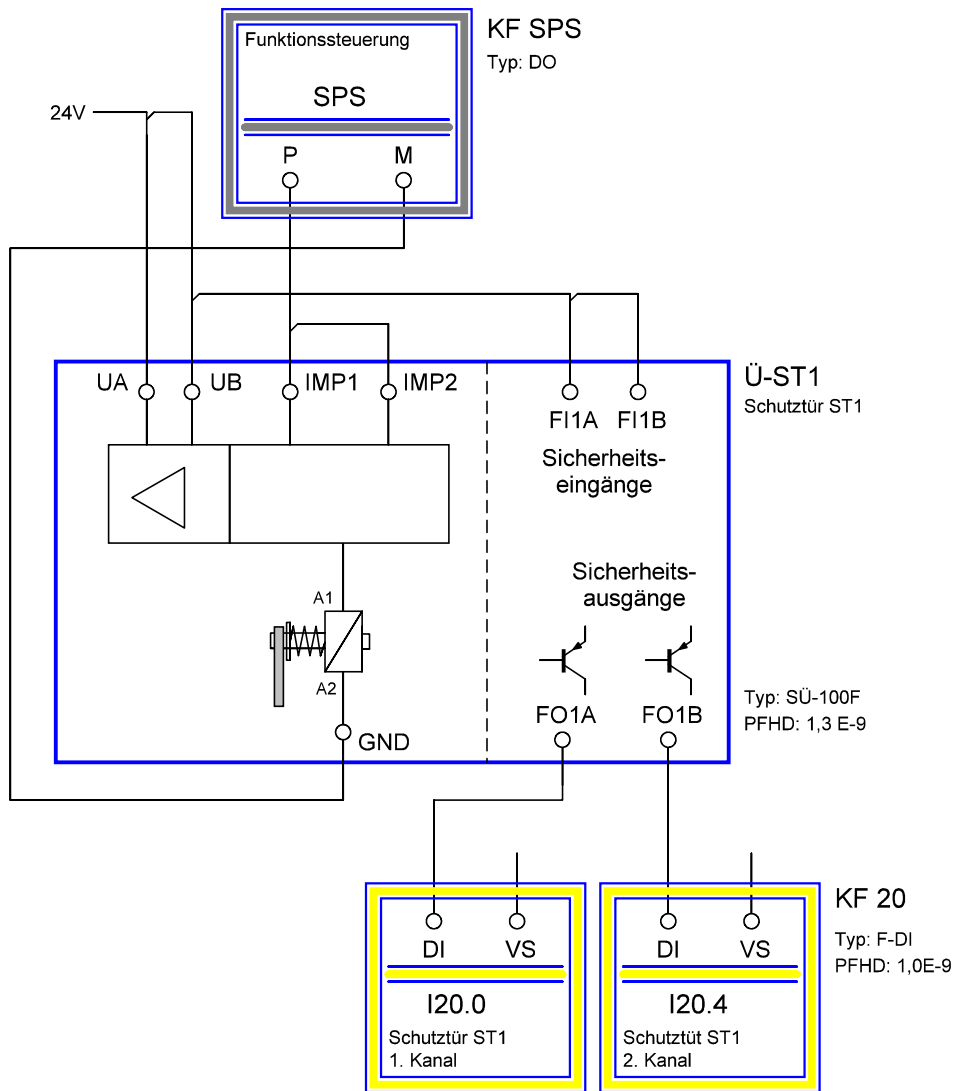
Letzte Änderung: April 2022  
Bearbeiter: U. Schuster  
Version: V1.0

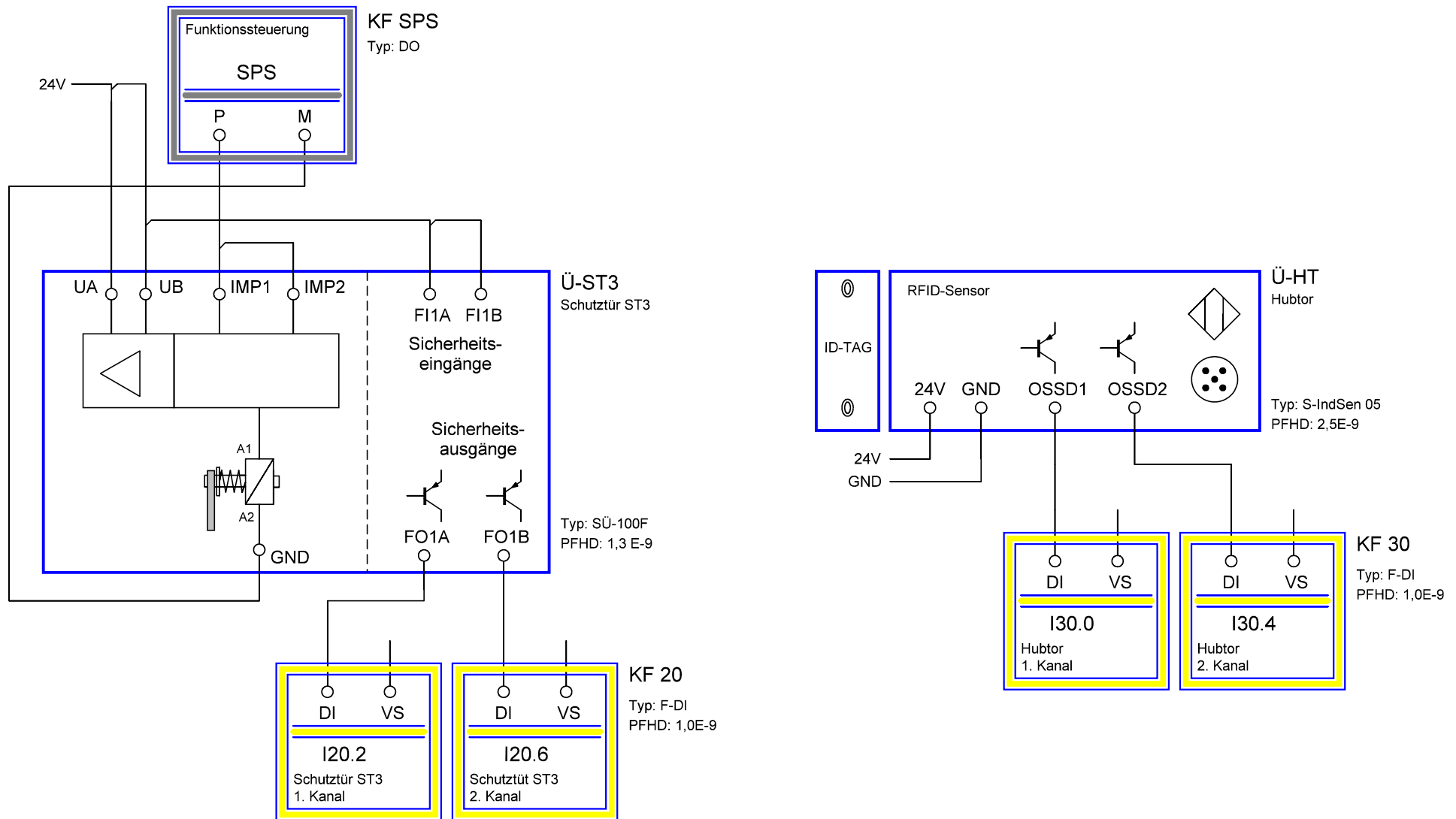
sPlan-Version: V7.0

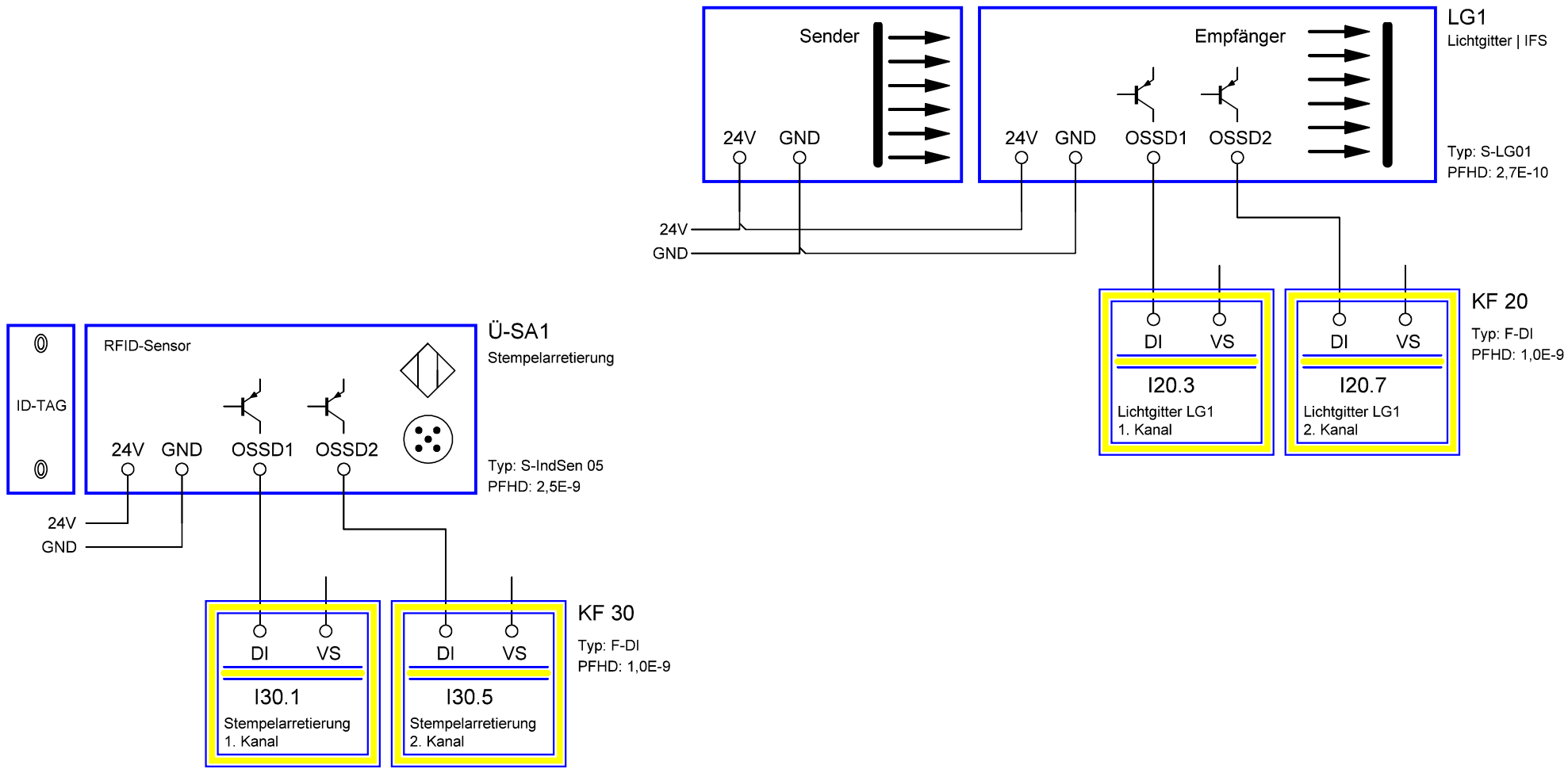
### Schaltplanersteller

IBS Ingenieurbüro Udo Schuster

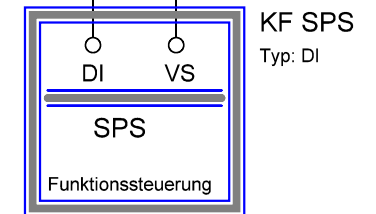
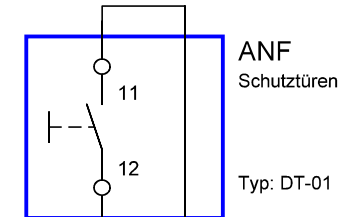
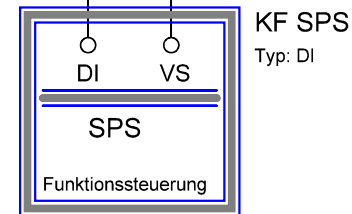
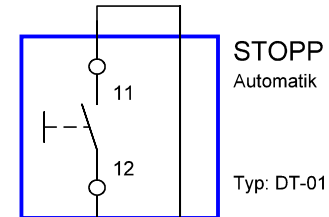
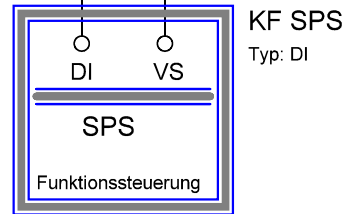
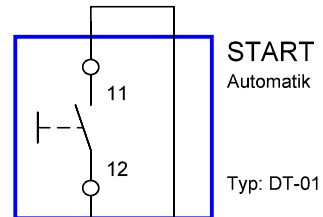
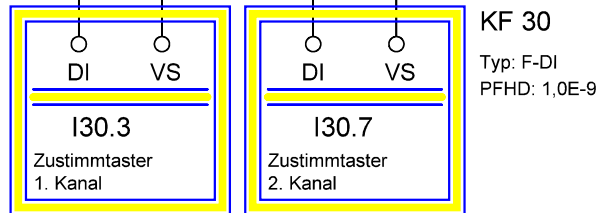
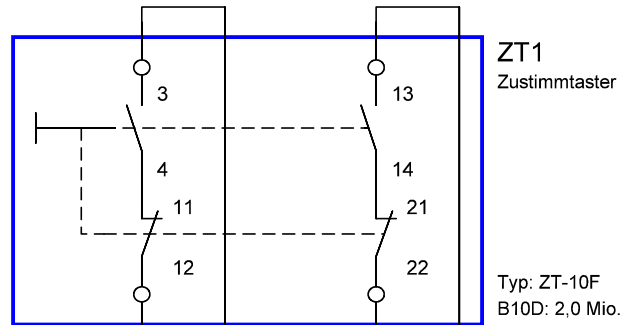
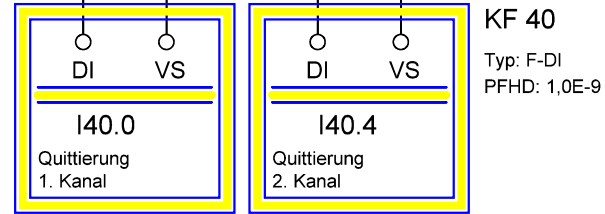
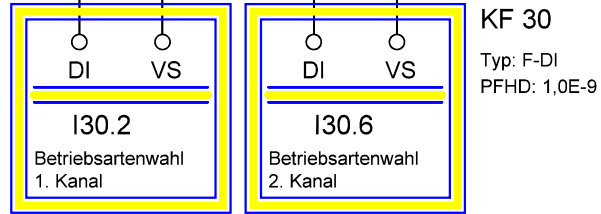
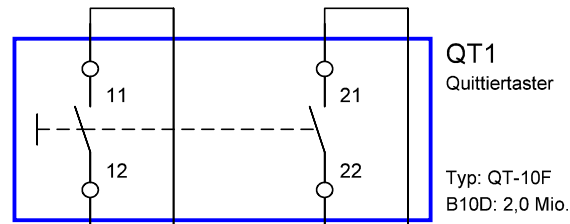
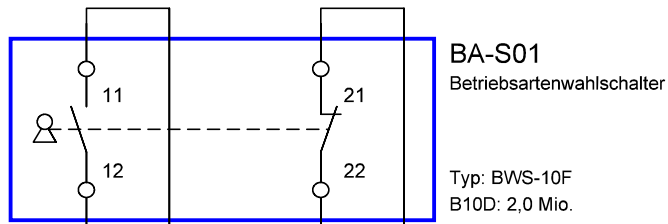
Straße: Stenzelbergstr. 5  
Ort: 53639 Königswinter  
Tel.: 02244 903 22 66  
Mobil: 01512 / 22 911 87  
E-Mail: [info@ibs-cepartner.de](mailto:info@ibs-cepartner.de)  
Web: [www.ibs-cepartner.de](http://www.ibs-cepartner.de)

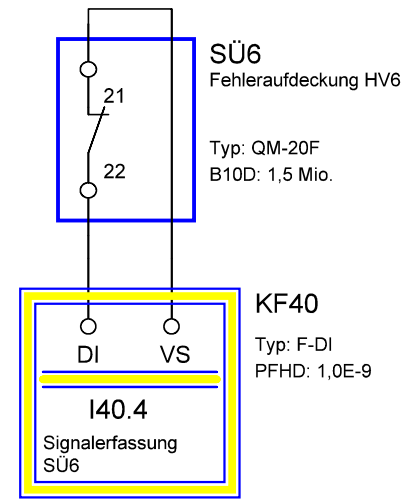
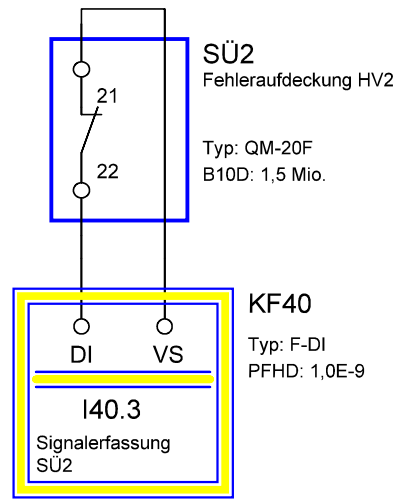
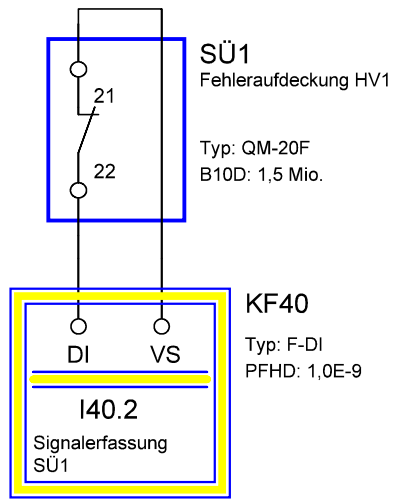
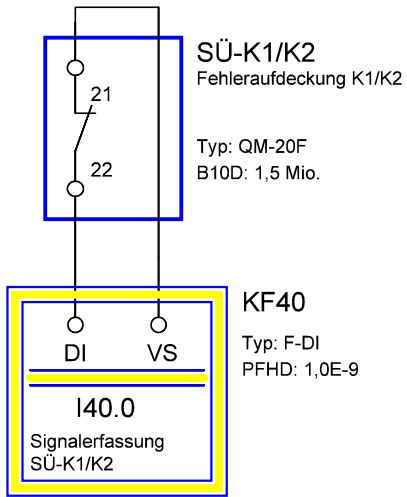


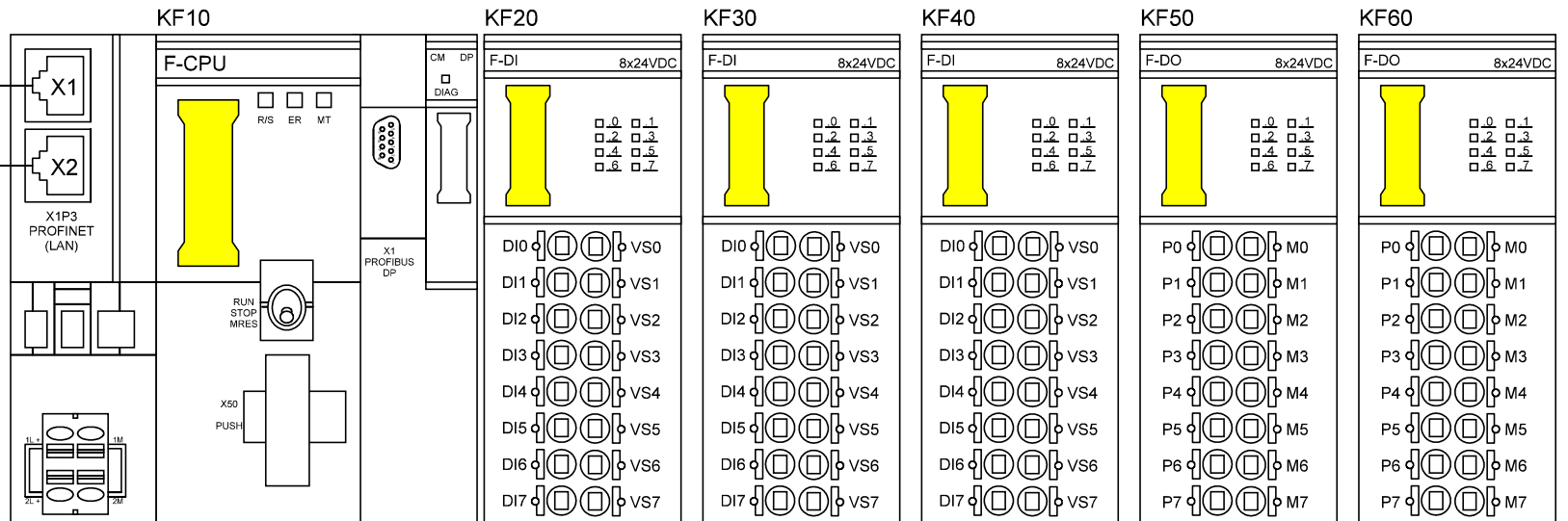




I = Auto  
II = Einrichten  
I II  
V







Typ: F-CPU-ET  
PFHD: 3,2 \* 10-9

**Eingänge:**

- I0: Schutztür ST1
- I1: Schutztür ST2
- I2: Schutztür ST3
- I3: Schutztür LG1
- I4: Schutztür ST1
- I5: Schutztür ST2
- I6: Schutztür ST3
- I7: Schutztür LG1

**Eingänge:**

- I0: Hubtor
- I1: Stempelarretierung
- I2: BWS-Schalter
- I3: Zustimmungstaster
- I4: Hubtor
- I5: Stempelarretierung
- I6: BWS-Schalter
- I7: Zustimmungstaster

**Eingänge:**

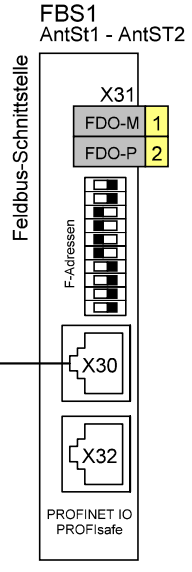
- I0: Quittiertaster
- I1: SÜ-K1/K2
- I2: SÜ1 (HV1)
- I3: SÜ2 (HV2)
- I4: Quittiertaster
- I5: SÜ6 (HV6)
- I6: FREI
- I7: FREI

**Ausgänge:**

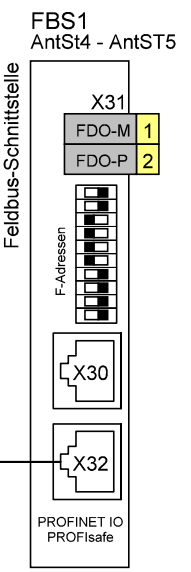
- A0: Schütz K1
- A1: Schütz K2
- A2: Ventil HV1
- A3: Ventil HV2
- A4: Ventil HV3
- A5: Ventil HV4a
- A6: Ventil HV4b
- A7: Bremse BE6

**Ausgänge:**

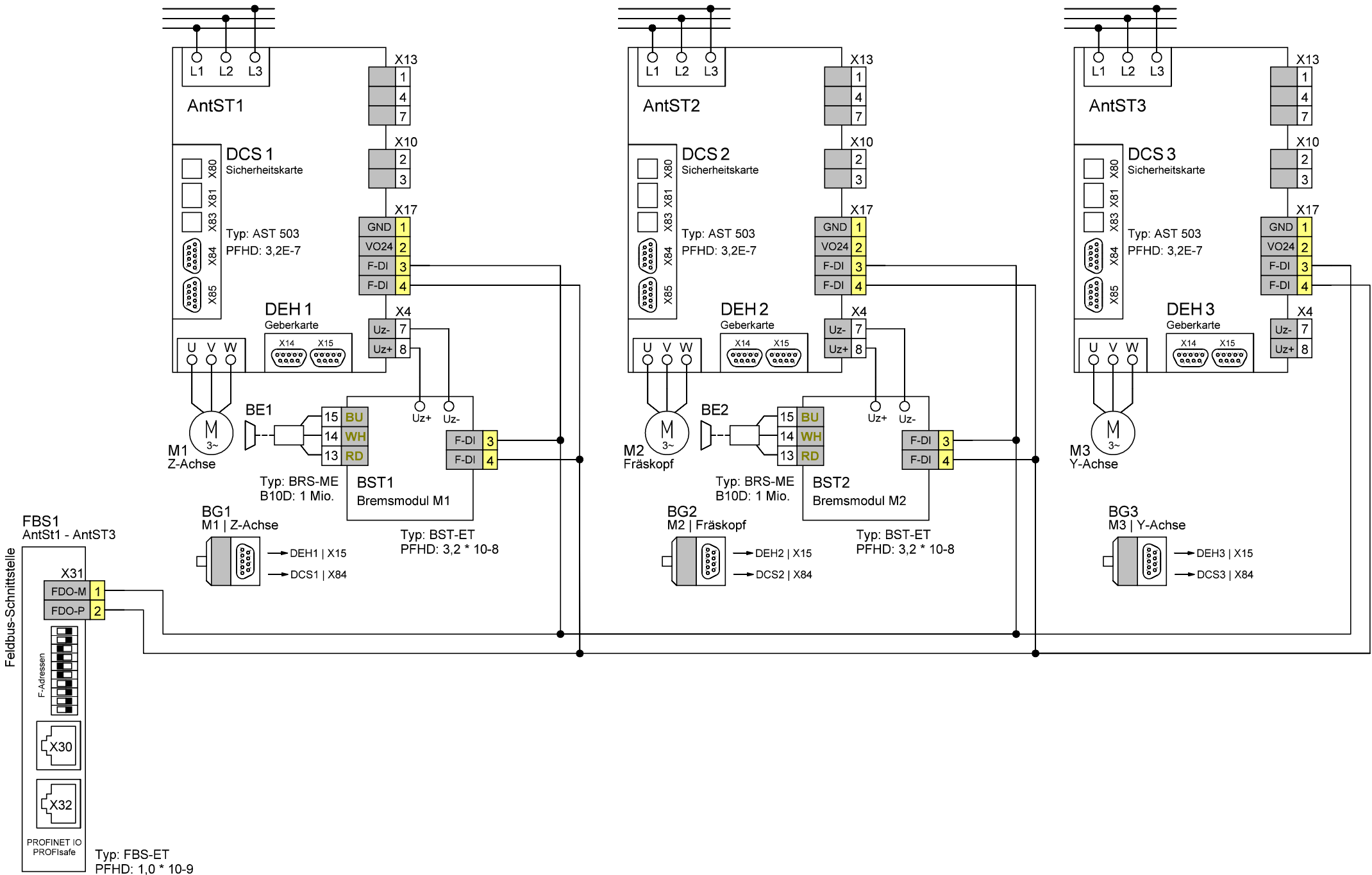
- A0: Roboter LG1
- A1: Roboter Presse
- A2: Roboter HT1
- A3: FREI
- A4: FREI
- A5: FREI
- A6: FREI
- A7: FREI



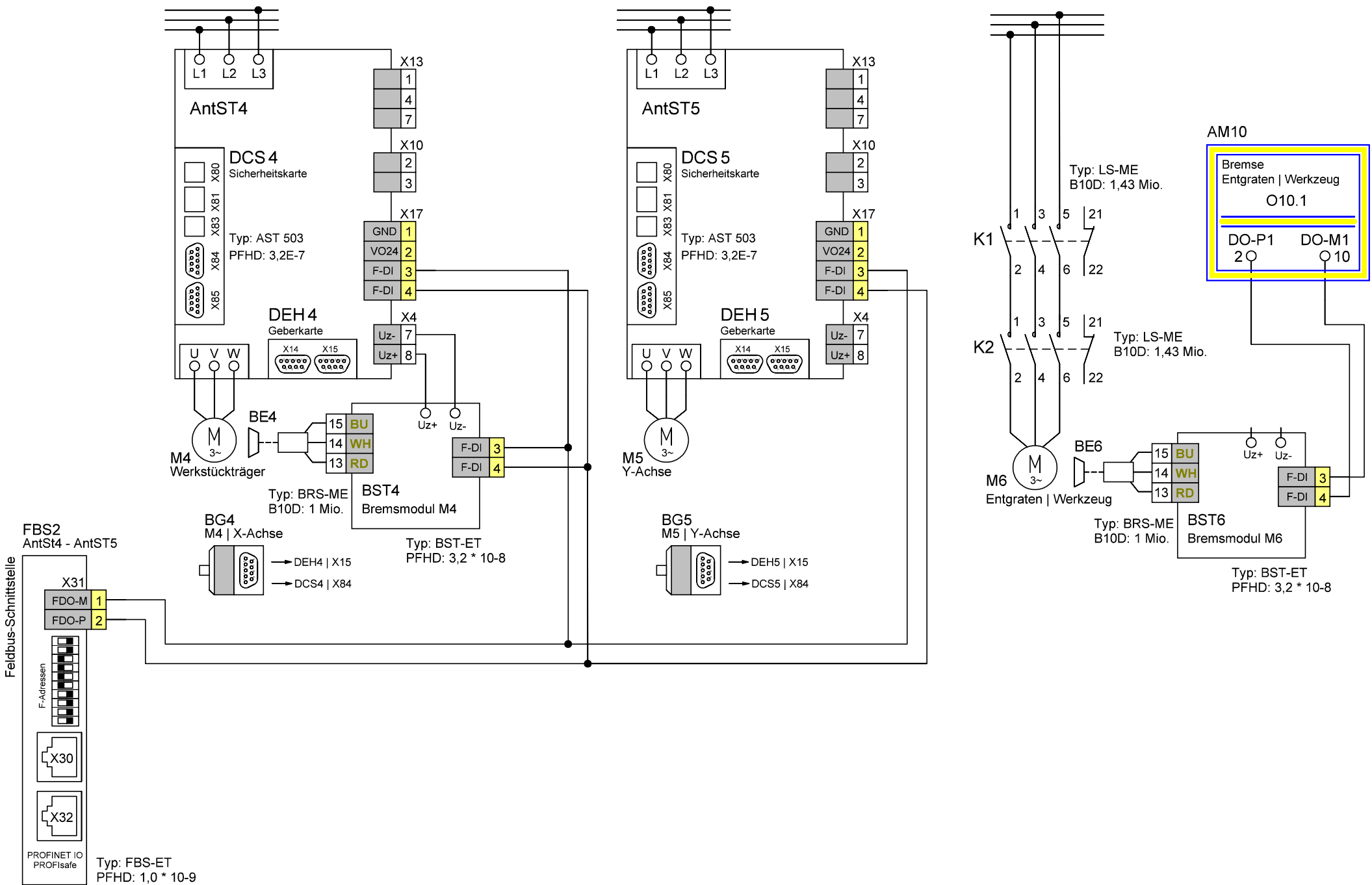
Typ: FBS-ET  
PFHD: 1,0 \* 10-9

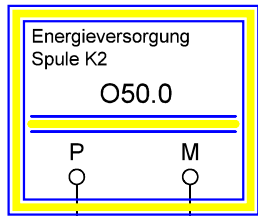


Typ: FBS-ET  
PFHD: 1,0 \* 10-9

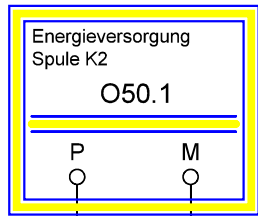




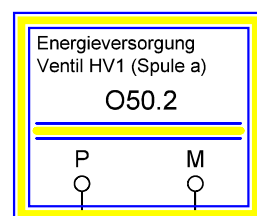




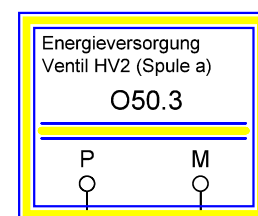
KF 50  
Typ: F-DO  
PFHD: 1,0E-9



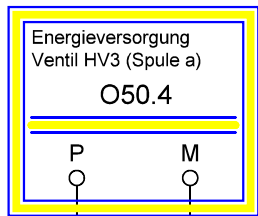
KF 50  
Typ: F-DO  
PFHD: 1,0E-9



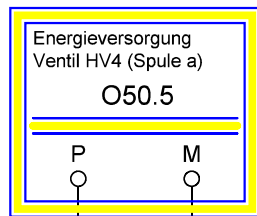
KF 50  
Typ: F-DO  
PFHD: 1,0E-9



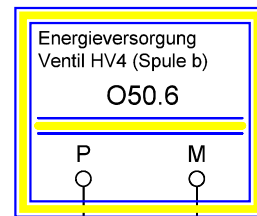
KF 50  
Typ: F-DO  
PFHD: 1,0E-9



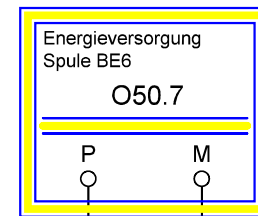
KF 50  
Typ: F-DO  
PFHD: 1,0E-9



KF 50  
Typ: F-DO  
PFHD: 1,0E-9



KF 50  
Typ: F-DO  
PFHD: 1,0E-9



KF 50  
Typ: F-DO  
PFHD: 1,0E-9

